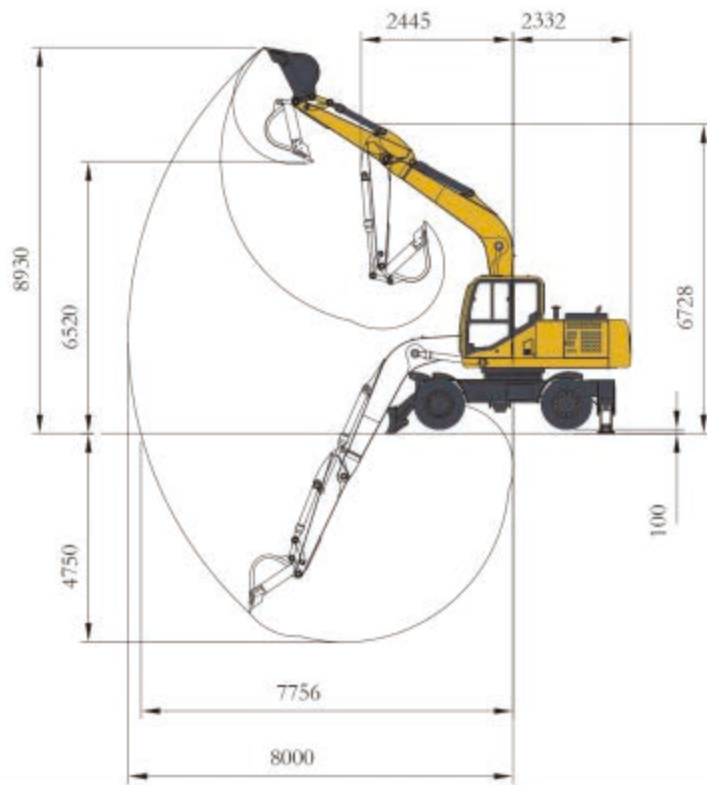
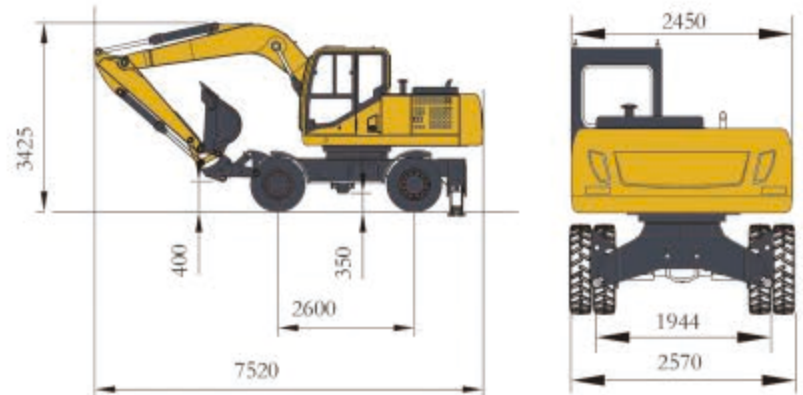


HEW135 轮式挖掘机



作业范围 Working range

最大挖掘高度(mm)	Max.Digging Height	8930
最大卸载高度(mm)	Max.Dumping Height	6520
最大挖掘深度(mm)	Max.Digging Depth	4750
最大垂直挖深(mm)	Max.Vertical Digging Depth	4200
最大挖掘半径(mm)	Max.Digging Radius	8000
最小回转半径(mm)	Min.Swing Radius	2445
推土铲最大离地间隙(mm)	Max.Dozer Blade Lifting Distance	400
推土板沉下最大深度(mm)	Max.Dozer Blade Cutting Distance	100



性能参数 Specifications

挖斗容量(m ³)	Bucket Capacity	0.6
回转速度(rmp)	Swing Speed	0-12
最大爬坡角度(°)	Gradeability	25
挖斗最大挖掘力(KN)	Max.Bucket Digging Force	91
斗杆最大挖掘力(KN)	Max.Arm Digging Force	55
发动机型号	Engine Model	YC4D115
功率/转速(KW/rmp)	Power/revolution speed	85/2200
轮胎型号	Tire Model	9.00-20
系统压力(MPa)	System Pressure	32

整机尺寸 Machine size

外形尺寸长x宽x高(mm)	Dimension Length*Width*Height	7520x2570x3425
驾驶室高(mm)	Cabin Height	3015
轴距(mm)	Axle Base	2600
轮(轨)距(mm)	Wheel(track) Distance	1944
最小离地间隙(mm)	Minimum ground clearance	350
尾部回转半径(mm)	Tail Swing Radius	2420